

NASSENHEIDER Verdunster professional

Langzeitverdunster für Ameisensäure zur sicheren Behandlung der Varroose
Neuestes Modell 2012

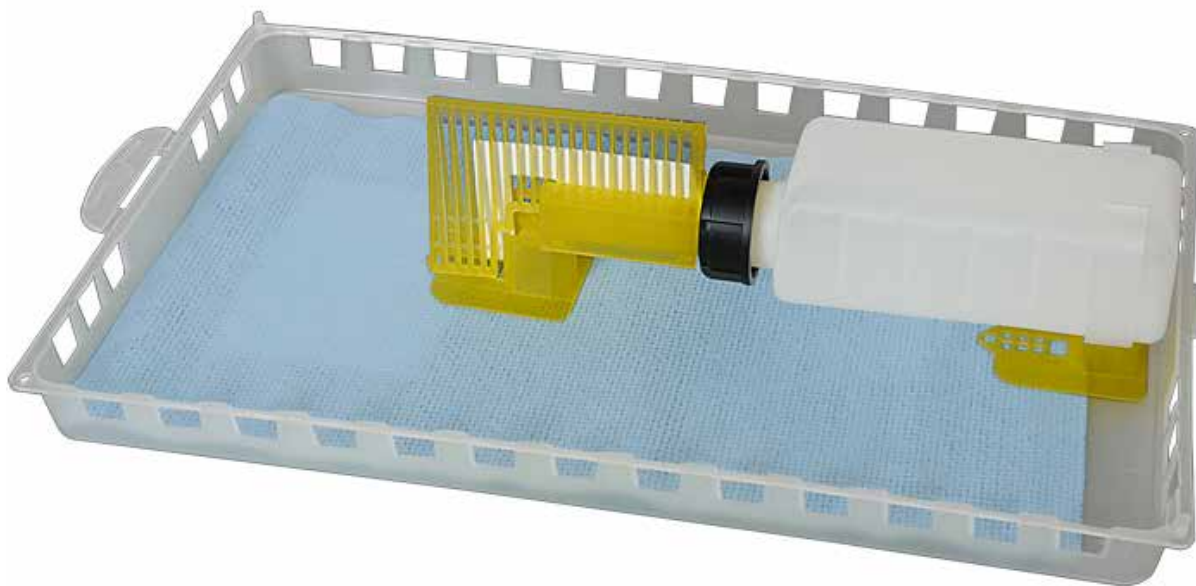
1. Beschreibung

Inhalt

1. Beschreibung

2. Gebrauchsanweisung

3. Behandlungskonzept



Der neue professionelle Ameisensäureverdunster zur effektiven Bekämpfung der Varroose (Varroa destructor), inkl. 290 ml Flasche, Wanne für Horizontaldocht und Dochte.

Vorteile gegenüber dem Verdunster horizontal

Gesamthöhe beträgt nur noch 70 mm - somit passt er sogar in umgedrehte Futterzargen!

Der Tank ist jetzt eine Flasche mit Skala- befüllen Sie diese unter optimalen Sicherheitsbedingungen in Ihren Räumen und nehmen Sie sie geschlossen mit zu den Bienenständen.

Der Tankinhalt beträgt 290 ml - genug um auch große Völker mit Ameisensäure zu behandeln, ohne zwischendurch wieder auffüllen zu müssen.

Der ganze Verdunster ist eine kompakte Einheit.

Der horizontale Docht liegt in der **Bodenwanne**. Dadurch wird die jungen Brut direkt unter dem Verdunster vor den konzentrierten Gasen geschützt. Die Bodenwanne schützt Ihre Bienen auch zuverlässig vor flüssiger Säure, falls doch mal etwas daneben gehen sollte. Der Verdunster steht damit absolut stabil.

Die Bodenwanne dient auch der Aufbewahrung außerhalb der Saison. Zwei Bodenwannen zusammengesteckt ergeben eine stabile Box, die leicht in Ihrem Regal Platz findet.

Das bewährte Verdunstungsprinzip bleibt erhalten.

Die Verdunstungskammer, die Dochte und das einzigartige, patentierte Verdunstungsprinzip wurden nicht verändert- Sie können die gleichen hervorragenden Varroose-Behandlungsergebnisse erwarten!

Nun kommt für Sie auch noch die perfekte Handhabung dazu, (Nicht nur) Berufsimker haben jetzt ein professionelles Werkzeug, um die Varroa mit Ameisensäure in den Griff zu bekommen.

2. Gebrauchsanweisung

Bitte befolgen Sie diese Gebrauchsanweisung genau, nur dann kann eine erfolgreiche Behandlung garantiert werden!

Der **NASSENHEIDER Verdunster professional** ist ein Langzeitverdunster zur kontinuierlichen Verdunstung von Ameisensäure 60% ad us. vet. für die Behandlung der Varroose (*Varroa destructor*) der Honigbiene (*Apis mellifera*).

Der NASSENHEIDER Verdunster ist zusammen mit der Ameisensäure 60% ad us. vet. ein in Deutschland zugelassenes Bienenarzneimittel (veröffentlicht im Bundesgesetzblatt Nr. 31 vom 11. Juli 2000).

Die hohe Wirksamkeit des NASSENHEIDER Verdunstes wurde in zahlreichen wissenschaftlichen Tests nachgewiesen – näheres auf unserer Homepage. Das bewährte Prinzip der Dosierung mittels 2-Docht-System wurde beibehalten.

Die Ameisensäure-Langzeitbehandlung gewährleistet sogar die erfolgreiche Bekämpfung der Varroamilben schon in der verdeckelten Brut.

Anwendungsgebiete

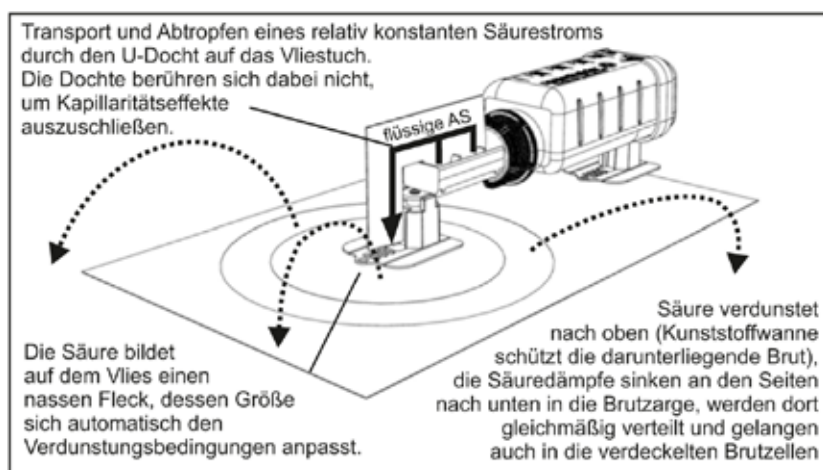
Varroose (Milbe "*Varroa destructor*") der Honigbiene (*Apis mellifera*).

Gegenanzeigen

Nicht während der Tracht anwenden. Anwendung nur nach der letzten Honigernte des Jahres. Die Wartezeit bis zur nächsten Honigernte ergibt sich automatisch durch die Winterruhe. Es darf keine Behandlung im Frühjahr erfolgen.

Funktionsprinzip des Verdunstes

Der U-Docht saugt die Ameisensäure an und transportiert sie über den Schenkel nach unten auf das Vliesstuch (horizontaler Docht), wo sie abtropft und verdunstet. Das gelochte Füßchen stellt dabei sicher, daß sich die beiden Döchte nicht berühren (Verhinderung von Kapillaritätseffekten). So wird immer ein nahezu konstanter Volumenstrom an Ameisensäure transportiert und verdunstet. Je nach Temperatur und Luftfeuchtigkeit ist der Fleck auf dem Vliesstuch größer oder kleiner. Die Verdunstungsfläche reguliert sich somit automatisch.



Voraussetzungen für eine erfolgreiche Behandlung:

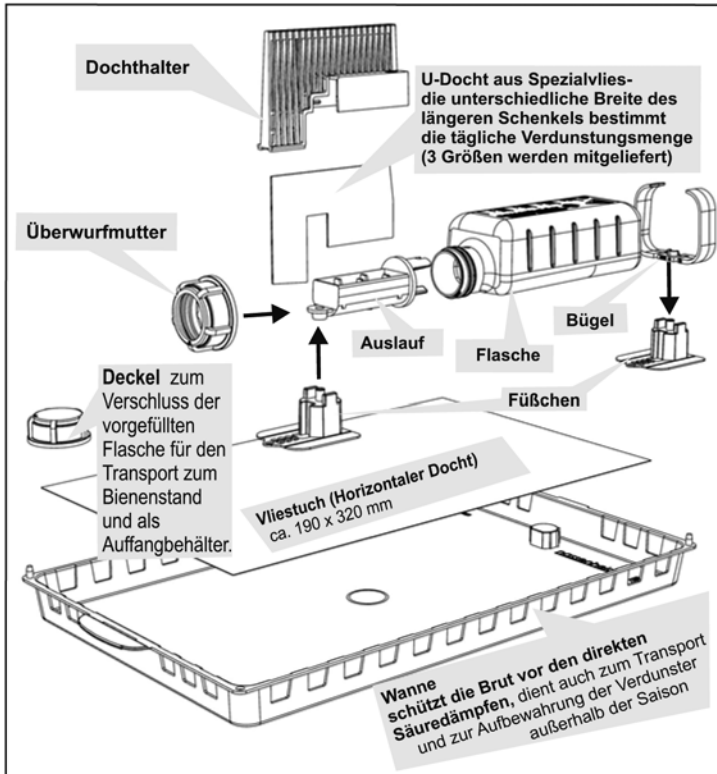
1. **Mindestbehandlungsdauer von 10-14 Tagen** unbedingt einhalten, sonst wirkt die Säure nicht über einen kompletten Brutzyklus! Die Behandlung über einen längeren Zeitraum ist jedoch nicht schädlich.
2. Verschluss der Gitterböden während der Behandlung durch zugehörige Platten und Schaumstoffstreifen
3. Ein windiger Standort der Beute ist ungünstig, deshalb:
 - das Flugloch aus der Hauptwindrichtung drehen
 - oder eine Hecke oder Zaun als Windschutz nutzen
4. Milbenfall bei der Behandlung beobachten: Wenn der Milbenfall nach 14 Tagen Behandlung nicht deutlich sinkt (z.B. durch Reinvasion vom Nachbarn), muss sie ausgedehnt oder nach kurzer Unterbrechung wiederholt werden.
5. Für Rähmchen und Beuten langfristig nur rostfreie Schrauben, Nägel und Draht verwenden.

Warnhinweise für den Gebrauch der Ameisensäure während der Behandlung:

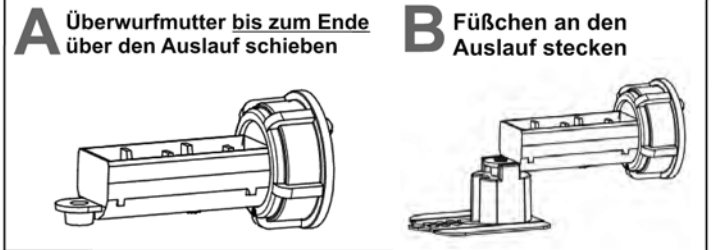
1. Bei der Befüllung der Flasche sowie beim Einsetzen ins Bienenvolk unbedingt Schutzhandschuhe, Schutzbrille, Gummischürze und Gummistiefel tragen!
2. Die Verdunster nur im Freien befüllen.
3. Einen Eimer mit Wasser bereitstellen.
4. Ameisensäure darf nicht in die Hände von Kindern gelangen.
5. Die Lösung verursacht Verätzungen, Dämpfe nicht einatmen.
6. Bei Berührung mit den Augen gründlich mit Wasser ausspülen und Arzt konsultieren!
7. Bei Unfall oder Unwohlsein sofort Arzt hinzuziehen.



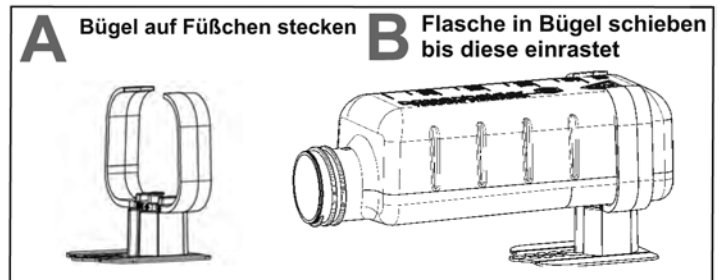
Aufbau und Montage des Verdunsters



Montage von Auslauf, Überwurf und erstem Füßchen



Montage von Bügel, zweitem Füßchen und Flasche



Ablauf der Behandlung

1. An der Imkerei: **Befüllung der Flasche** mit Ameisensäure 60% ad.us.vet.laut Tabelle:

Volksstärke/Beutentyp	Tagesdosis	Befüllung/Bedarf
6-9 Waben/Ableger	6-10 ml	140 ml
DNM/Zander einzargig	10-15 ml	180 ml
Dadant, DNM/Zander zweizargig	20-25 ml	290 ml (voll befüllen)

In bestimmten Bundesländern ist die Anwendung mit 85%iger AS „bei Gefahr im Verzug“ erlaubt. Wir empfehlen in diesem Fall zumindest die Anwendung als letzte Behandlung im Herbst (siehe Tabelle Seite 5).

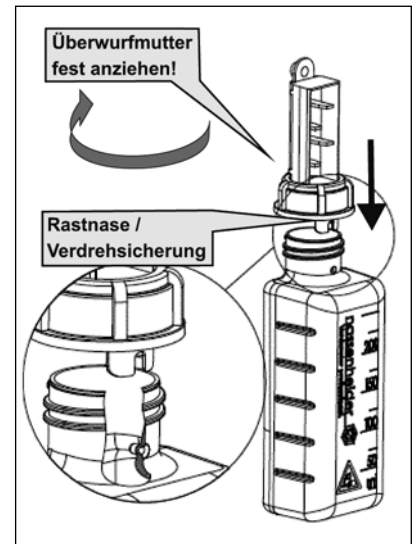


2. Transport der Flaschen zum Bienenstand

- dabei Flaschen gut verschließen und aus Sicherheitsgründen in eine unten geschlossene, säurefeste Kunststoffkiste stellen.

3. Anschrauben des Auslaufs / Endmontage des Verdunsters

- dabei Schutzhandschuhe tragen
- Auslauf gerade aufsetzen
- auf Rastnase und Lasche achten
- die Überwurfmutter an der Flasche fest anziehen



Achtung:
Montage muss in senkrechter Stellung erfolgen (siehe Bild)!

4. Vliestuch in der Wanne ausbreiten

5. montierten Verdunster in die Wanne stellen

- dabei das hintere Füßchen über den Sockel in der Wanne stülpen

6. Wichtig: Dichtheit der Schraubverbindung überprüfen

- den beiliegenden Deckel mit der Öffnung nach oben unter die Schraubverbindung stellen und 24 Stunden später auf evtl. Tropfen kontrollieren.

Falls es tropft, Stellung und Sitz des Auslaufes kontrollieren und die Überwurfmutter noch einmal richtig fest ziehen.

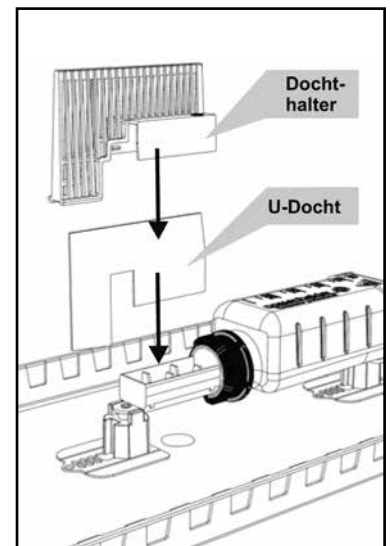
7. Auswahl des U-Dochtes nach Beutentyp

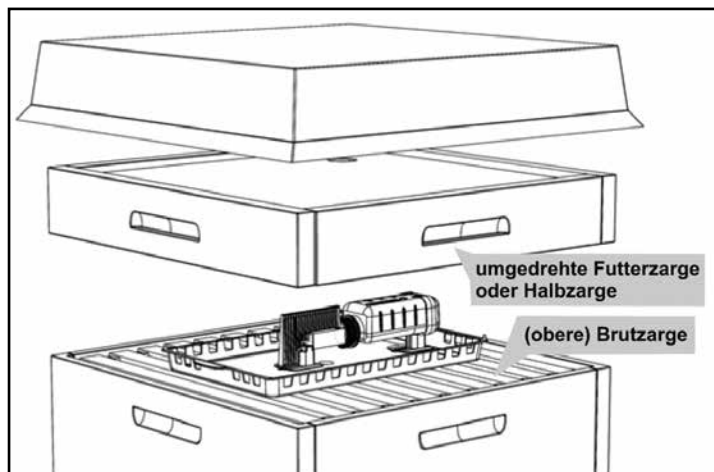
Volksstärke/Beutentyp	U-Docht
6-9 Waben/Ableger	Größe 1 (klein)
DNM/Zander o.ä. einzargig	Größe 2 (mittel)
Dadant, DNM/Zander o.ä. zweizargig	Größe 3 (groß)

U-Docht gerade in Auslauf stecken

8. Dochthalter über U-Docht und den Auslauf stülpen bis er einrastet

9. Verdunstereinheit auf den Brutnesträhmchen plazieren, dann eine Futter- oder Halbzarge überstülpen. Um einer Verkittung des Verdunsters vorzubeugen, können Sie zusätzlich noch ein Varroagitter unterlegen, so kommen die Bienen gar nicht erst in den Verdunstungsraum.





10. Verbleib des Verdunsters im Bienenstock 10-14 Tage

Entnahme frühestens nach 10 - 14 Tagen oder wenn die Ameisensäure komplett verdunstet ist.

11. Nach 2 Tagen Kontrolle der Verdunstungsmenge

Anhand der Skala Überprüfung und Berechnung der täglich verdunsteten Menge an Ameisensäure je nach Tabelle Seite 2: (6-10 ml / 10-15 ml / 20-25 ml pro Tag).

Gegebenenfalls durch größeren oder kleineren Docht korrigieren.

Dabei bitte beachten:

Die Dochtgrößen sind auf die Beutengrößen abgestimmt. Witterungsbedingt und abhängig vom Verhalten der Bienen-völker kann sich die tägliche Verdunstungsrate etwas erhöhen (um bis zu 50%).

Diese höhere Verdunstung ist aber nicht schädlich für Ihre Bienen!

3. Behandlungskonzept über das Jahr

Zeitraum	Maßnahme	Ergänzende Hinweise
April	Drohnenbaurahmen neben das Brutnest hängen, danach regelmäßig die frisch verdeckelte Drohnenbrut ausschneiden	Diese Maßnahme reduziert den Varroa-Befall schon über den Sommer spürbar
Juli	Wir empfehlen eine Milbenkontrolle durch Zählung des natürlichen Milbentotenfalls auf dem Varroaboden: Etwa ab 20. Juli 2 x 1 Woche lang gefallene Milben zählen	Entnahme der letzten Honigwabe und ggf. Reizfuttergabe möglichst ein Arbeitsgang, Brutnest nicht durch zu zeitiges Winterfutter einengen
Mitte August	1. Behandlung mit 60%iger Ameisensäure (AS)	- Verdunster auf das Brutnest stellen - umgedrehte Futterzarge oder Leerzarge darüberstülpen - Gitterboden verschließen
anschließend	Einfüttern	z.B. mit Futterzarge
September (4 Wochen später)	2. Behandlung mit 60%iger AS	
Oktober (weitere 4 Wochen später)	3. Behandlung (Restentmilbung) mit 85%iger AS - Tageshöchsttemperatur dabei > 10°C!	Bei Verdacht auf: - sehr starken Befall - Reinvasion (z.B. durch Räuberei)
November	Wenn Sie den Erfolg kontrollieren möchten: Es darf jetzt maximal 1 tote Milbe pro Tag zu finden sein. Bei erfolgreicher Restentmilbung erreicht man aber deutlich bessere Werte.	

Weiterführende Informationen:

Bitte nutzen Sie die aktuellen Informationen inkl. FAQ-Liste auf der Homepage des Herstellers: www.nassenheider.com
Homepage des Erfinders, Herr Becker: www.bienen-becker.de